

Tower Pro -sarja

Kokoontaitettava hybridikäyttöinen työmaavalaisin, ladattava + verkkovirtakäyttöinen

Tower Pro 2K + 7K

Tower Pro 2K

2,000 lm

30m kantama

2 - 8.5 h

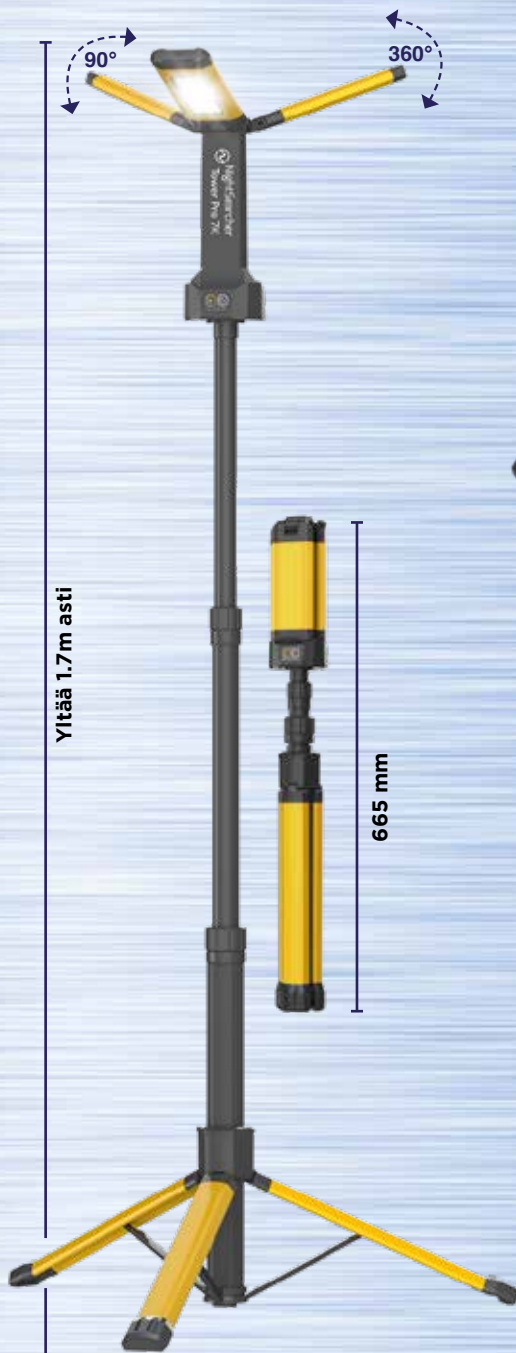
Uusi Tower Pro 7K

7,000 lm

95 m kantama

1.5 - 5 h

Työvalo



Yhteensä 1.7m asti

665 mm



Irrotettava valaisinosa

- Ripustuskoukku
- Magneettinen pohja



Saatavana 4 mallia

	Tower Pro 2K	Tower Pro 5K	Uusi Tower Pro 7K	Uusi Tower Pro 10K
	2,000lm	5,000lm	7,000lm	10,000lm
	30 m	90 m	95 m	110 m
	2 - 8.5 h käyttöaika	1 - 5 h käyttöaika	1.5 - 5 h käyttöaika	1.5 - 5 h käyttöaika
MODE	High Medium Low			
	3.7V 4000 mAh 15 Wh, Li-ion	7.4V 4000 mAh 30 Wh, Li-ion	7.4V 4000 mAh 30 Wh, Li-ion	14.4V 4000 mAh 58 Wh, Li-ion
	4 h latausaika	6 h latausaika	6 h latausaika	4.5 h latausaika
	IP x 4 IK07	IP x 4 IK07	IP54 IK07	IP54 IK07
	95 x 100 x 1700mm 80 x 665mm	160 x 122 x 2000mm 122 x 160 x 890mm	95 x 100 x 1700mm 80 x 665mm	150 x 150 x 2200mm 150 x 647mm
	1.8 kg	4.5 kg	3.5 kg	5.49 kg
Tuote-koodi	NSTOWERPRO-2K	NSTOWERPRO-5K	NSTOWERPRO-7K	NSTOWERPRO-10K

Toimitukseen sisältyy:

2K/7K: USB-C -latausjohto ja kantokassi | 5K/10K: Verkkovirtalaturi ja kantokassi



Tower Pro 5K + 10K



Tower Pro 5K

5,000 lm

90m kantama

1 - 5 tuntia



New Tower Pro 10K

10,000 lm

110m kantama

1.5 - 5 tuntia



- Kannettava, kokoonlaittava muotoilu, helppo ja nopea käyttöönotto
- Moneen suuntaan kääntyvät valot
- Virtalähteenä voidaan käyttää verkkovirtaa (vain medium-tila)
- Lujatekoinen kotelo
- Ohjauspaneeli
- Valittavana kylmä tai lämmin valkoinen valo
- Akun latausindikaattori
- Kantokassi sisältyy toimitukseen



Maahantuonti:

TEKNOSAFE

Teknosafe Oy

Tiedonkatu 4, 55420 Imatra // Puh. 05 680 7700

info@teknosafe.fi // www.TEKNOSAFE.FI

