

### Tekniset tiedot

<b>Sammutin</b>		
	<b>S 6 H-S</b>	<b>S 9 H-S</b>
Tuote	25124300	24819700
Sertifikaatti	SP 60/07	SP 61/07
Paloluokka	34A 183B	43A 233B
Toimintalämpötila	0 °C...+60 °C	0 °C...+60 °C
Kokonaispaino	n. 11.7 kg	n. 16.3 kg
<b>Sammutusaine</b>		
Tuotenimike	vaahto	vaahto
Määrä	6 litraa	9 litraa
Täyttötoleranssi	0/-0,30 l	0/-0,45 l
Sertifikaatti	SP 117/10	SP 117/10
<b>Ponneaine</b>		
Sisältö	Hiilidioksidi CO <sub>2</sub>	Hiilidioksidi CO <sub>2</sub>
Täyttömäärä	45 g	75 g
Täyttötoleranssi	0/-4 g	0/-4g
Merkintä	π	π

### Kunnossapito

- tarkastus- ja huoltotoimissa tulee noudattaa lakia 917/2005 *Sisäasiainministeriön asetus käsिसammuttimien tarkastuksesta ja huollosta* ja sen määräyksiä sekä kulloinkin voimassa olevaa lainsäädäntöä, asetuksia ja direktiivejä
- Käsिसammuttimien tarkastusta ja huoltoa voi suorittaa vain Turvatekniikan keskuksen hyväksymä käsिसammuttimien huoltoliike.

### Toimenpiteiden aikavälit

Tarkastusväli 1-2 v  
 Huoltoväli 6 v  
 Painekeväli 10 v

Sijoituspaikan ja pelastusviranomaisen asettamat vaatimukset tarkastusvälille tulee huomioida. Milloin sammutin on alttiina sammuttimen toimintakuntoon vaikuttaville tekijöille, kuten sään vaihteluille, kosteudelle tai tärinälle, tulee tarkastus suorittaa vähintään vuoden välein. Määräaikoja ei saa ylittää.

### Sammutusaineen maksimikäyttöikä

Sammutusaineen maksimikäyttöikä on **kuusi (6) vuotta** kun nesteen kunnosta on varmistettu aiempien huoltojen yhteydessä.

### Vaihdevaraosat

- o-rengas
- letkukalvo

### Erityistä huomiota kiinnitettävä

- ponnepullo kertakäyttöinen (**HUOMIO! ei uudelleentäytettävä!**)
- varmistetaan, että murtokalvon iskuri on ehjä
- kierre suojataan vaseliinilla

### Vääntömomentti

- liitosmutteri: 40 Nm + 10 Nm
- letku: 8 Nm + 2 Nm
- ponnepullo: 10 Nm + 5 Nm
- suutin: 3 Nm + 1 Nm
- nappi / pultti: 0,4 Nm + 0,1 Nm

## TARKASTUSTEN VALMISTELUT

### Yleinen kunto, puhtaus

- poistetaan sammutin telineestä, tarkastetaan teline jos mahdollista
- puhdistetaan säiliön ulkopinta (ilman liuottimia)
- sammutin kiinnitetään huolellisesti kiristystelineeseen

### Etikettien luettavuus oikeellisuus, täydellisyys

- kaikkien etiketissä olevien tietojen on oltava selkeästi luettavissa. Tarvittaessa etiketti uusitaan.
- etiketin tulee olla suomen- ja ruotsinkielinen

### Ulkoinen tarkastus

- tarkastetaan säiliön ulkopuolinen kunto
- tarkastetaan, että etiketit ovat ehjät ja luettavissa
- tarkastetaan venttiilin kunto ja turvalaitteen vahingoittumattomuus; muovisinetin ja varmistimen tulee olla ehjät
- tarkastetaan venttiilin merkinnät

### Tarkastus

Sammutin tulee tarkastaa vähintään kahden vuoden välein. Milloin sammutin on alttiina sammuttimen toimintakuntoon vaikuttaville tekijöille, kuten sään vaihteluille, kosteudelle tai tärinälle, tulee tarkastus suorittaa vähintään vuoden välein

- tarkastetaan kaikki säiliön merkinnät
- tarkastetaan sammuttimen paino
- avataan kannen kiinnitysrengasta puoli kierrosta ja varmistutaan, ettei säiliössä ole painetta
- kierretään venttiilirunko irti säiliöstä ja ponnepullo venttiilirungosta

- tarkastetaan iskuriipiikki
- tarkastetaan ponnepullon täytösmäärä (punnitsemalla)
- irrotetaan letku
- tarkastetaan säiliön ulkopuolinen kunto
- tarkastetaan letkun vauriot, liitännän turvallisuus ja letkun tukkeutumattomuus
- tarkastetaan letkun, suuttimen ja liipaisimen kunto ja puhtaus myös sisäpuolelta
- tarkastetaan, että sinetti on ehjä
- kierretään ponnepullo kiinni venttiilirunkoon
- tarkastetaan kannen o-rengas ja vaihdetaan tarvittaessa uuteen
- voidellaan säiliön kierteet vaseliinilla
- letkukalvo laitetaan paikalleen puhtaana ja kuivana - jos letkukalvo on silikonissa, menee se väärin paikalleen
- kierretään letku kiinni takaisin venttiilirunkoon
- letkukara rasvataan silikonilla - jos letkukara on kuiva menee letkukalvo väärin paikalleen
- asennetaan venttiilirunko kiinni
- sinetöidään venttiilirunko sinetitarralla
- lopuksi toimintakuntoinen sammutin varustetaan tarkastuslipukkeella

### Huolto

Sammutin on huollettava aina käytön jälkeen, kuitenkin vähintään 6 vuoden välein ja muulloinkin, kun tarkastus antaa siihen aiheutta. Huollon yhteydessä saa käyttää vain hyväksytyjä varaosia ja sammutusainetta.

Tarkastuksen lisäksi tehdään seuraavaa:

- poistetaan neste säiliöstä
- tarkastetaan neste - neste on vaihdettava viimeistään 6 vuoden kuluttua
- tarkastetaan säiliön sisäpinta ja sen pinnoite
- uudelleen täytetään säiliö

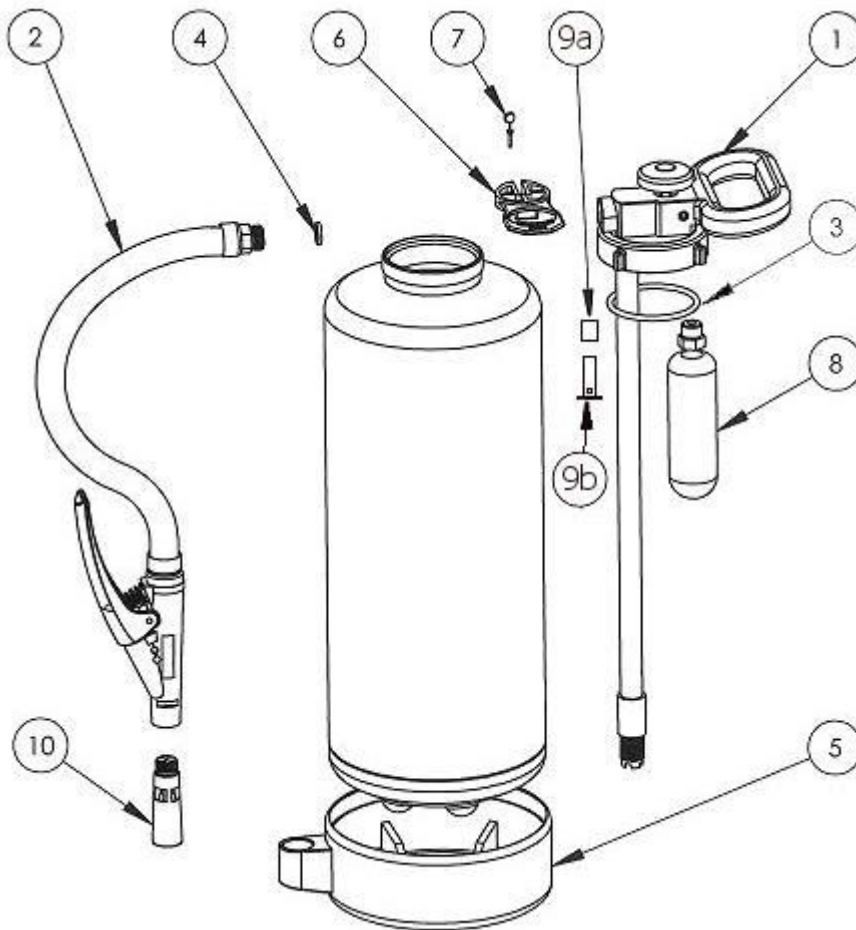
### Täyttö

- kierretään venttiilirunko varovasti irti säiliöstä, näin mahdollinen jäännöspaine pääsee purkautumaan kierteiden urien kautta
- irrotetaan letku ja puretaan suutinosat
- pestään kaikki osat haalealla vedellä ja kuivataan ne huolellisesti
- kasataan suutinosat kuivauksen jälkeen
- irrotetaan ponnepullo venttiilirungosta
- vaihdetaan uusi ponnepullo
- puhdistetaan venttiilirunko, sen osat ja nousuputki haalealla vedellä. Kuivataan huolellisesti.
- sinetöidään varmistin
- asennetaan ponnepullo ja nousuputki kiinni venttiilirunkoon.
- tyhjennetään ja pestään säiliö
- tarkastetaan säiliön sisä- ja ulkopuolinen kunto
- täytetään säiliö
- tarkastetaan kannen o-rengas, vaihdetaan tarvittaessa uuteen
- voidellaan kierteet vaseliinilla. Asennetaan letku paikalleen ja venttiilirunko kiinni säiliöön
- lopuksi toimintakuntoinen sammutin varustetaan tarkastuslipukkeella.

### Koeponnistus

Säiliötä ei koeponnisteta. Ponnepullo vaihdettava uuteen.

### Räjätyskuva



<b>Varaosat</b>		
<b>No</b>	<b>Tuotenumero</b>	<b>Kuvaus</b>
1	24873700	Venttiili, ilman ponnepulloa 6 litraa
	24873800	Venttiili, ilman ponnepulloa 9 litraa
2	24841000	Letku pistoolikahvalla, ilman suutinta
3	84816100	O-rengas 60 x 4 mm
4	24835300	Letkukalvo
5	24813200	Jalkarengas ø 160 mm
	24813400	Jalkarengas ø 190 mm
6	24815900	Varmistin, keltainen RAL1021
7		Sinetti
8	24813600	Ponnepullo 45 g
	24813700	Ponnepullo 75 g
10	24708300	vaahtoputki lyhyt (musta)
	24903700	Sinettitarra (punainen)
	24825200 *	Etiketti S 6 H-S SP-43/07
	24825300 *	Etiketti S 9 H-S SP-43/07
	24825200 *	Etiketti S 6 H-S SP-117/07
	24970000 *	Etiketti S 9 H-S SP-117/07
	24869400	Rasva 20 g
<b>Sammutusaine</b>		
	24901100	SP 43/07 AB vaaho – 6 litran kanisteri
	24906800	SP 43/07 AB vaaho – 9 litran kanisteri
	24835700	SP 117/10 AB vaaho – 6 litran kanisteri
	25111600	SP 117/10 AB vaaho – 9 litran kanisteri