

Tekniset tiedot

Sammutin		
	S 6 H-K	S 9 H-K
Tuote	25018500	24865400
Sertifikaatti	SP 60/07	SP 61/07
Paloluokka	34A 183B	43A 233B
Toimintalämpötila	0 °C...+60 °C	0 °C...+60 °C
Kokonaispaino	n. 12 kg	n. 16.6 kg
Sammutusaine		
Tuotenimike	vaahto	vaahto
Määrä	6 litraa	9 litraa
Täyttötoleranssi	0/-0,30 l	0/-0,45 l
Sertifikaatti	SP 117/10	SP 117/10
Ponneaine		
Sisältö	Hiilidioksidi CO ₂	Hiilidioksidi CO ₂
Täyttömäärä	45 g	75 g
Täyttötoleranssi	0/-4 g	0/-4g
Merkintä	π	π

Kunnossapito

- tarkastus- ja huoltotoimissa tulee noudattaa lakia 917/2005 Sisäasiainministeriön asetus käsिसамmuttimien tarkastuksesta ja huollosta ja sen määräyksiä sekä kulloinkin voimassa olevaa lainsäädäntöä, asetuksia ja direktiivejä
- Käsिसамmuttimien tarkastusta ja huoltoa voi suorittaa vain Turvatekniikan keskuksen hyväksymä käsिसамmuttimien huoltoliike.

Toimenpiteiden aikavälit

Tarkastusväli 1-2 v

Huoltoväli 6 v

Painekoeväli 10 v

Sijoituspaikan ja pelastusviranomaisen asettamat vaatimukset tarkastusvälille tulee huomioida. Milloin sammutin on alttiina sammuttimen toimintakuntoon vaikuttaville tekijöille, kuten sään vaihteluille, kosteudelle tai tärinälle, tulee tarkastus suorittaa vähintään vuoden välein. Määräaikoja ei saa ylittää.

Sammutusaineen maksimikäyttöikä

Sammutusaineen maksimikäyttöikä on **kuusi (6) vuotta** kun nesteen kunnosta on varmistettu aiempien huoltojen yhteydessä.

Vaihdettavat varaosat

- o-rengas
- letkukalvo

Erityistä huomiota kiinnitettävä

- ponnepullo kertakäyttöinen (**HUOMIO! ei uudelleentäytettävä!**)
- varmistetaan, että murtokalvon iskuri on ehjä
- kierre suojataan vaseliinilla

Vääntömomentti

- liitosmutteri: 40 Nm + 10 Nm
- letku: 8 Nm + 2 Nm
- ponnepullo: 10 Nm + 5 Nm
- suutin: 3 Nm + 1 Nm
- nappi / pultti: 0,4 Nm + 0,1 Nm

TARKASTUSTEN VALMISTELUT

Yleinen kunto, puhtaus

- poistetaan sammutin telineestä, tarkastetaan teline jos mahdollista
- puhdistetaan säiliön ulkopinta (ilman liuottimia)
- sammutin kiinnitetään huolellisesti kiristystelineeseen

Etikettien luettavuus oikeellisuus, täydellisyys

- kaikkien etiketissä olevien tietojen on oltava selkeästi luettavissa. Tarvittaessa etiketti uusitaan.

Ulkoisen tarkastus

- tarkastetaan säiliön ulkopuolinen kunto
- tarkastetaan, että etiketit ovat ehjät ja luettavissa
- tarkastetaan venttiilin kunto ja turvalaitteen vahingoittumattomuus; muovisinetin ja varmistimen tulee olla ehjät
- tarkastetaan venttiilin merkinnät

Tarkastus

Sammutin tulee tarkastaa vähintään kahden vuoden välein. Milloin sammutin on alttiina sammuttimen toimintakuntoon vaikuttaville tekijöille, kuten sään vaihteluille, kosteudelle tai tärinälle, tulee tarkastus suorittaa vähintään vuoden välein

- tarkastetaan kaikki säiliön merkinnät
- tarkastetaan sammuttimen paino
- avataan kannen kiinnitysrengasta puoli kierrosta ja varmistutaan, ettei säiliössä ole painetta
- kierretään venttiilirunko irti säiliöstä ja ponnepullo venttiilirungosta
- tarkastetaan iskuriipikki

- tarkastetaan ponnepullon täytösmäärä (punnitsemalla)
- irrotetaan letku
- tarkastetaan säiliön ulkopuolinen kunto
- tarkastetaan letkun vauriot, liitännän turvallisuus ja letkun tukkeutumattomuus
- tarkastetaan letkun, suuttimen ja liipaisimen kunto ja puhtaus myös sisäpuolelta
- tarkastetaan, että sinetti on ehjä
- tarkastetaan käyttölaite
- kierretään ponnepullo kiinni venttiilirunkoon
- tarkastetaan kannen o-rengas ja vaihdetaan tarvittaessa uuteen
- voidellaan säiliön kierteet vaseliinilla
- letkukalvo laitetaan paikalleen puhtaana ja kuivana - jos letkukalvo on silikonissa, menee se väärin paikalleen
- kierretään letku kiinni takaisin venttiilirunkoon
- letkukara rasvataan silikonilla - jos letkukara on kuiva menee letkukalvo väärin paikalleen
- asennetaan venttiilirunko kiinni
- sinetöidään venttiilirunko sinettitarralla
- lopuksi toimintakuntoinen sammutin varustetaan tarkastuslipukkeella

Huolto

Sammutin on huollettava aina käytön jälkeen, kuitenkin vähintään 6 vuoden välein ja muulloinkin, kun tarkastus antaa siihen aiheutta. Huollon yhteydessä saa käyttää vain hyväksytyjä varaosia ja sammutusainetta.

Tarkastuksen lisäksi tehdään seuraavaa:

- poistetaan neste säiliöstä
- tarkastetaan neste - neste on vaihdettava viimeistään 6 vuoden kuluttua
- tarkastetaan säiliön sisäpinta ja sen pinnoite
- uudelleen täytetään säiliö

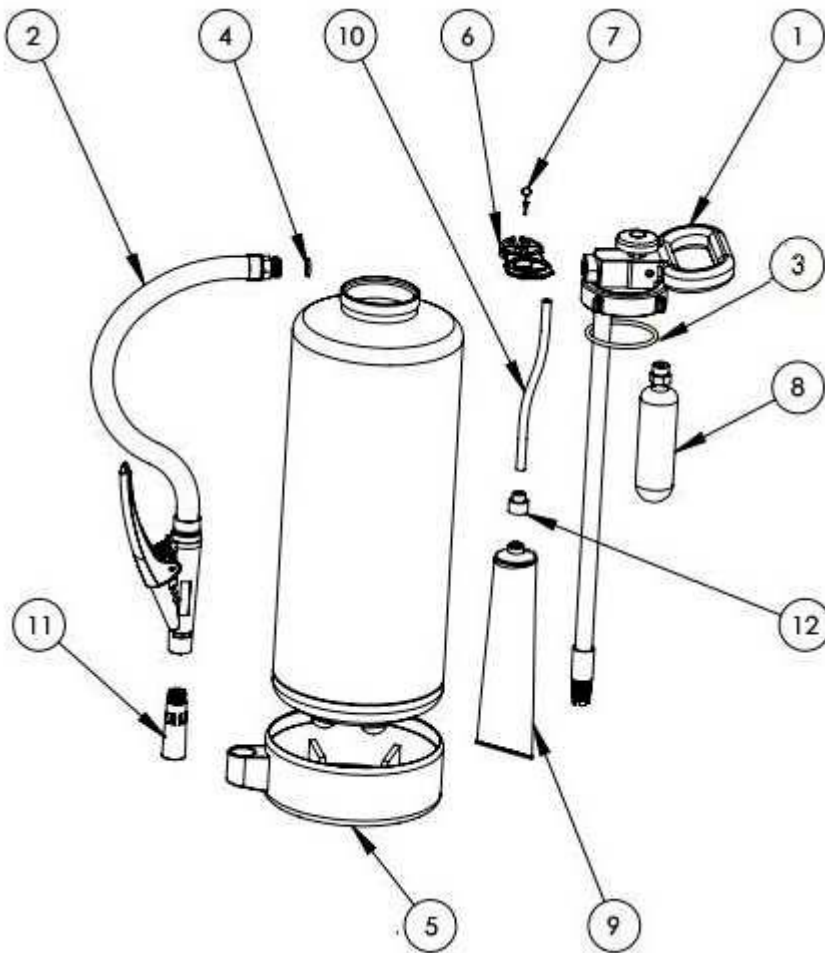
Täyttö

- kierretään venttiilirunko varovasti irti säiliöstä, näin mahdollinen jäännöspaine pääsee purkautumaan kierteiden urien kautta
- irrotetaan letku ja puretaan suutinosi
- pestään kaikki osat haalealla vedellä ja kuivataan ne huolellisesti
- kasataan suutinosi kuivauksen jälkeen
- irrotetaan ponnepullo venttiilirungosta
- vaihdetaan uusi ponnepullo
- puhdistetaan venttiilirunko, sen osat ja nousuputki haalealla vedellä. Kuivataan huolellisesti.
- sinetöidään varmistin
- asennetaan ponnepullo ja nousuputki kiinni venttiilirunkoon.
- tyhjennetään ja pestään säiliö
- tarkastetaan säiliön sisä- ja ulkopuolinen kunto
- täytetään säiliö
- tarkastetaan kannen o-rengas, vaihdetaan tarvittaessa uuteen
- voidellaan kierteet vaseliinilla. Asennetaan letku paikalleen ja venttiilirunko kiinni säiliöön
- lopuksi toimintakuntoinen sammutin varustetaan tarkastuslipukkeella.

Koeponnistus

Säiliötä ei koeponnisteta. Ponnepullo vaihdettava uuteen.

Räjätyskuva



Varaosat

No	Tuotenumero	Kuvaus
1	24873700	Venttiili, ilman ponnepulloa 6 litraa
	24873800	Venttiili, ilman ponnepulloa 9 litraa
2	24841000	Letku pistoolikahvalla, ilman suutinta
3	84816100	O-rengas 60 x 4 mm
4	24835300	Letkukalvo
5	24813200	Jalkarengas ø 160 mm
	24813400	Jalkarengas ø 190 mm
6	24815900	Varmistin, keltainen RAL1021
7	25085200	Sinettitappi
8	24813600	Ponnepullo 45 g
	24813700	Ponnepullo 75 g
10	24832000	Pidennysputki
11	24708300	Vaahtoputki lyhyt (musta)
Sammutusaine		
	24830900	Neste 90 ml SP118/10
	24985400	Neste 135 ml SP118/10