

## Tekniset tiedot

### Sammutin

	DS 6 S	DS 12 iM
Sertifikaatti	SP 25/10	SP 27/10
Paloluokka	34A 233B C	55A 233B C
Toimintalämpötila	-30 °C - +60 °C	-30 °C - +60 °C
Kokonaispaino	n. 9.1 kg	n. 17.2 kg

### Sammutusaine

Tuotenimike	ABC-jauhe	ABC-jauhe
Määrä	6 kg Euro-Troxin	12 kg Euro-Troxin S
Sertifikaatti	SP 03/09	SP 03/09

### Ponneaine

Sisältö	Typpi	Typpi
Max poikkeama (2 vuotta)	+0.5/-1.6 bar	+0.5/-1.6 bar
Täyttöpaine	16 bar / 20 °C	16 bar / 20 °C

## Kunnossapito

- tarkastus- ja huoltotoimissa tulee noudattaa lakia 917/2005 Sisäasiainministeriön asetus käsisammuttimien tarkastuksesta ja huollosta ja sen määräyksiä sekä kulloinkin voimassa olevaa lainsäädäntöä, asetuksia ja direktiivejä
- Käsisammuttimien tarkastusta ja huoltoa voi suorittaa vain Turvatekniikan keskuksen hyväksymä käsisammuttimien huoltoliike.

## Toimenpiteiden aikavälit

Tarkastusväli 1-2 v  
Huoltoväli 10 v  
Painekoeväli 10 v

Sijoituspaikan ja pelastusviranomaisen asettamat vaatimukset tarkastusvälille tulee huomioida. Milloin sammutin on alttiina sammuttimen toimintakuntoon vaikuttaville tekijöille, kuten sään vaihteluille, kosteudelle tai tärinälle, tulee tarkastus suorittaa vähintään vuoden välein. Määräaikoja ei saa ylittää.

## Sammutusaineen maksimikäyttöikä

Sammutusjauheen maksimikäyttöikä ja kunnan arvioi ammattihoitohenkilö.

## Vaihdettavissa olevat varaosat

- venttiilin o-rengas
- painemittarin o-rengas

### Erityistä huomiota kiinnitettävä

- säiliön kierteen suojaaminen korroosionestoaineella
- tiiveystesti ponneainetäytön jälkeen
- painemittarin tarkastus

### Vääntömomentti

- venttiili: 30-80 Nm
- letku (alumiini- tai messinkinippa) 14 Nm + 2 Nm

## TARKASTUSTEN VALMISTELUT

### Yleinen kunto, puhtaus

- sammutin poistetaan telineestä
- säiliön ulkopinta puhdistetaan ilman liuottimia
- sammutin kiinnitetään huolellisesti kiristystelineeseen

### Etikettien luettavuus oikeellisuus, täydellisyys

- kaikkien etiketissä olevien tietojen on oltava selkeästi luettavissa. Tarvittaessa etiketti uusitaan.
- etiketin tulee olla suomen- ja ruotsinkielinen

### Tarkastus

Sammutin tulee tarkastaa vähintään kahden vuoden välein. Jos sammutin on alttiina sammuttimen toimintakuntoon vaikuttaville tekijöille, kuten sään vaihteluille, kosteudelle tai tärinälle, tarkastus tulee suorittaa vähintään vuoden välein.

- tarkastetaan säiliön ulkopuolinen kunto
- tarkastetaan, että etiketit ovat ehjät ja luettavissa
- tarkastetaan venttiilin kunto ja turvalaitteen vahingoittumattomuus; muovisinetin ja varmistimen tulee olla ehjät
- tarkastetaan venttiilin merkinnät
- tarkastetaan kaikki säiliön merkinnät
- tarkastetaan, että sinetti on ehjä
- tarkastetaan sammuttimen paino
- tarkastetaan sammuttimen käyttöpaine painemittarilla, ruuvataan sammuttimen painemittari irti keskeytyksettä. Käyttöpaineen ylläpitää venttiilin sisäosa.
- ruuvataan tarkastuksessa käytettävä painemittari kiinni paikalleen ja mitataan käyttöpaine.
- vapautetaan ylimääräinen paine venttiilin sisäosasta
- jos paine on liian alhainen, tulee sammutin huoltaa hyväksytyssä huoltoliikkeessä tai tehtaalla
- irrotetaan tarkastuksessa käytettävä painemittari ja asennetaan takaisin paikalleen laitteen oma painemittari tai sinetöimisruuvi, vaihdetaan uusi o-rengas
- tarkastetaan sammutusjauheen kuohkeus kääntämällä sammutinta useamman kerran ylösalaisin. Ellei kuohkeudesta saada varmuutta, tehdään sammuttimelle huolto.

- irrotetaan letku
- tarkastetaan letkun vauriot, liitännän turvallisuus ja letkun tukkeutumattomuus
- lopuksi toimintakuntoinen sammutin varustetaan tarkastuslipukkeella

### Huolto / täyttö

Sammutin on huollettava aina käytön jälkeen, kuitenkin vähintään 10 vuoden välein ja muulloinkin, kun tarkastus antaa siihen aiheutta. Huollon yhteydessä saa käyttää vain hyväksytyjä varaosia ja sammutusainetta.

Tarkastuksen lisäksi tehdään seuraavaa:

- tarkastetaan paineestamerkinnot ja tarvittaessa toimitaan jäljempänä olevan ohjeen "koeponnistus" mukaisesti
- poistetaan säiliöstä paine kääntämällä sammutin ylösalaisin ja painamalla laukaisinta, kunnes sammutin on paineeton. Varo letkusta purkautuvaa jauhetta ja painetta. Paine voidaan poistaa myös paineentarkastusventtiilin kautta
- irrotetaan letku ja kierretään venttiilirunko irti säiliöstä. Mahdollisen jäännöspaineen vuoksi irrottaminen on tehtävä varovasti.
- puretaan venttiili. Tarkastetaan ja puhdistetaan venttiilirunko, kierteet, venttiilipultti, nousuputki sekä tiivistepinnat.
- voidellaan venttiilipultti ohuesti vaseliinilla ja kootaan venttiili uudelleen. Kokoamisen jälkeen voidellaan laukaisukahvan ja venttiilipultin kosketuspinnat, sekä venttiilipultin näkyvä osa ohuesti vaseliinilla.
- tarkastetaan letkun vauriot, liitännän turvallisuus ja letkun tukkeutumattomuus
- puhdistetaan letku puhaltamalla
- tarkastetaan letkun, suuttimen ja liipaisimen kunto ja puhtaus myös sisäpuolelta
- poistetaan jauhe säiliöstä
- tarkastetaan jauhe - tarvittaessa vaihdetaan uuteen
- tarkastetaan säiliön sisäpinta ja sen pinnoite
- uudelleen täytetään säiliö: säiliöstä poistetulla siivilöidyllä tai tarvittaessa uudella jauheella
- käytetty/tyhjennetty sammutin tulee täyttää aina uudella jauheella. Jauheen suhteen on huomioitava, että jauhe kuluu mikäli sammutinta säilytetään tärinässä, tällöin sammutusteho saattaa heikentyä jo muutamassa vuodessa
- tarkastetaan kannen o-rengas ja vaihdetaan tarvittaessa uuteen
- voidellaan säiliön kierteet vaseliinilla
- kierretään letku kiinni takaisin venttiilirunkoon
- puhdistetaan säiliön kierteet ja voidellaan ne ohuesti vaseliinilla
- kierretään venttiilirunko kiinni säiliöön
- vaihdetaan **aina** täytön ja huollon yhteydessä uusi säiliön ja venttiilirungon välinen o-rengas.
- paineistetaan sammutin 15 bar
- laitetaan varmistin paikalleen ja sinetöidään se
- tarkastetaan paine tarkastusmittarilla (oltava 15 bar) - mahdollinen ylipaine lasketaan ulos ja tarvittaessa suoritetaan lisäpaineistus. Nämä toimenpiteet tehdään tarkastusventtiilin kautta.
- sivellään venttiilirunko, rungon ja säiliön liitoskohta sekä mittari saippuavedellä tai suihkuta vuodonilmaisuaainetta mahdollisten vuotojen toteamiseksi. Anna aineen vaikuttaa noin 5 minuuttia, jonka jälkeen tarkasta edellä mainitut kohteet
- tiiviyskoe voidaan myös suorittaa upottamalla sammutin lämpöiseen veteen. Paras tulos saadaan 40 °C vedessä. Tarkastuksen jälkeen kuivaa ja puhdistaa venttiilirungon osat huolellisesti.
- kiinnitetään letku paikalleen

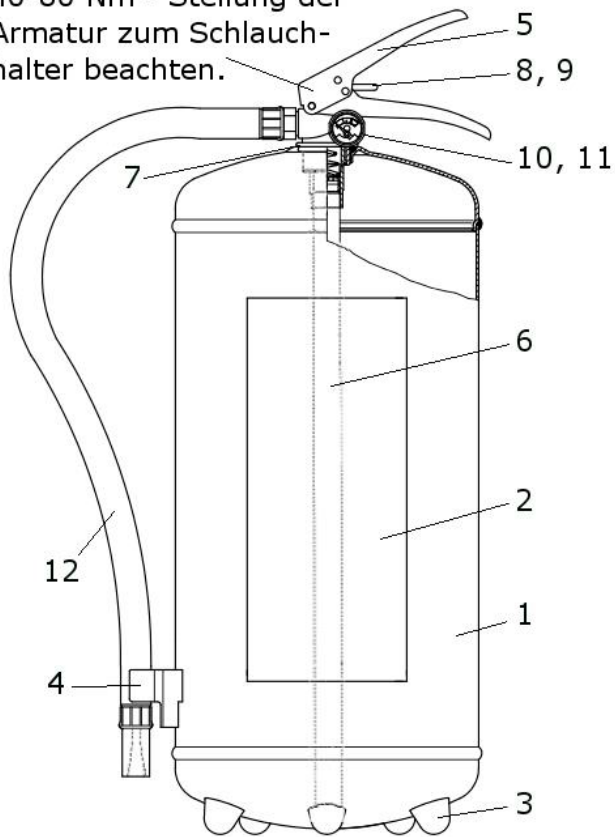
- lopuksi sammutin varustetaan tarkastus- ja huoltolipukkeella

## Koeponnistus

Säiliö on koeponnistettava viimeistään kymmenentenä tarkastusvuonna ellei tarkastus tai huolto anna aiheutta aikaisempaan koeponnistukseen.

## Piirustus

40-80 Nm - Stellung der  
Ammatur zum Schlauch-  
halter beachten.



## Tuotokuva



### Varaosat

No	Tuotenumero	Kuvaus
1		Säiliö, ilman jalkatappeja ja letkukiinnikettä: 6 kg, ø 160 mm, vaipan pituus 330 mm 12 kg, ø 190 mm, vaipan pituus 405 mm
2	24 7017 00	Etiketti DS 6 iM, SP 25/10
	24 7019 00	Etiketti DS 12 iM, SP 27/10
3	26 2424 00	Säiliön jalat
4	23 5020 00	Letkun pidike
5	24 7010 00	Venttiili painemittarilla (ilman nousuputkea, letkua)
6	24 7012 00	Nousuputki 6/9 kg, pituus 395 mm
	24 7014 00	Nousuputki 12 kg, pituus 465 mm
7	54 2798 00	O-rengas 30x3, musta Perbunan
8	23 5080 00	Varmistin
9	10 1747 00	Varmistimen pidike
10	80 6799 00	Painemittari 16 bar, M10x1
11	54 2774 00	O-rengas 7.65 x 1.75, musta Perbunan
12	24 7011 00	Letku 5.5, musta
<b>Sammutusaine</b>		
	24 5537 00	Euro-Troxin S (SP-03/09), 12 kg (2x6 kg) / vaaleansininen. Pakattu ympäristöystävälliseen paperipussiin, sisäpuoli kierrätettävä muovi.
	99 7548 00	Euro-Troxin (PL-1/96), 6 kg / vaaleansininen. Pakattu ympäristöystävälliseen paperipussiin, sisäpuoli kierrätettävä muovi.