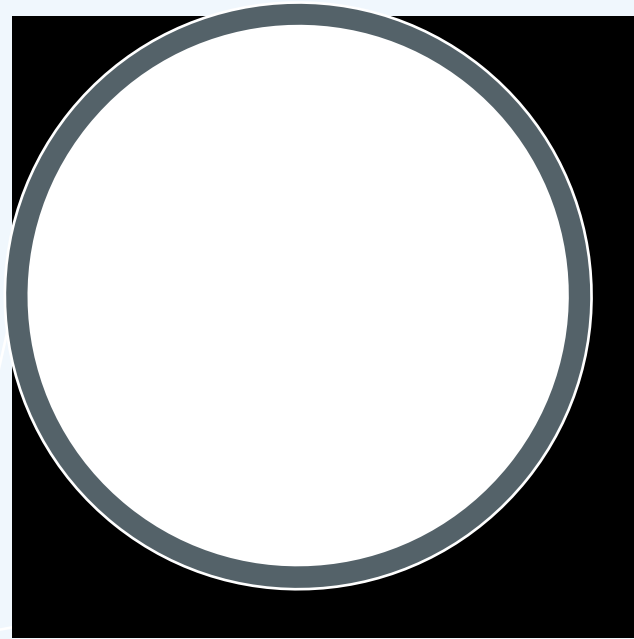




. Tämä tarkoittaa, että mäntäpumpun sylinteri vaihdetaan ohitustilaan. Yksi tai useampi sylinteri ei tällöin ruiskuta vaahtonestettä sammutusvesivirtaan, vaan siirtää sen takaisin annostelupumpun imupuolelle. Sekoitussuhde pienenee

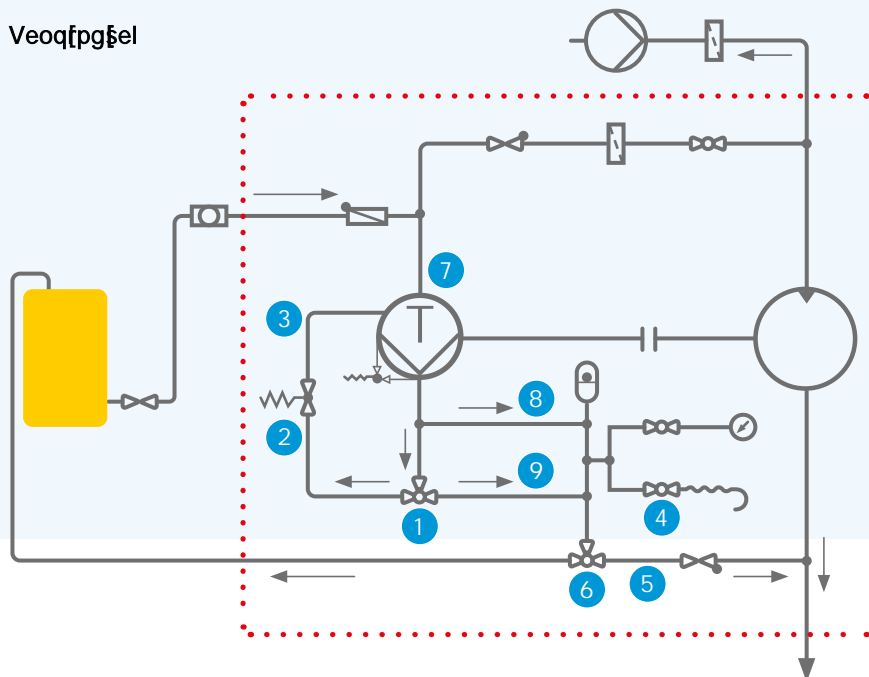
seuraavasti: **Erilaiset versiot ovat mahdollisia:**

- 3-1: Sekoitussuhteen muutos 3%:sta 1%:een
- 3-2: Sekoitussuhteen muutos 3%:sta 2%:een
- 1-0,3: Sekoitussuhteen muutos 1 %:stä 0.3%:een
- 1-0,7: Sekoitussuhteen muutos 1 %:stä 0.7%:ään



Mikäli tarvitset jonkun muun sekoitussuhdeyhdistelmän ota meihin yhteyttä.

Veoa[pp]el



- 1 Svhekqbekg[pp]el m[h]lskqeehe
- 2 P[pp]kv hh>meq>[pp]qeehe
- 3 P[h]qrphekf[mrjmrhh'
- 4 lhj[k]mlepqlskqeehe
- 5 [pp]lpqhrhekf[
- 6 3-qem[h]lskqeehe m[h]qrp/[pp]lpqhr
- 7 M>kq>mrjmrkhee>kq>[pp]rmrlhe
- 8 [pp]lpqhrhekf[pvhekqbe 3
- 9 [pp]lpqhrhekf[pvhekqbeq 1 f[

■ MERIVESIVERSIO



Merivesikäyttöä varten on oma versio siihen sopivista materiaaleista valmistettuna.



■ VERSIOT YLI VAKIOPAINEEEN > 16 BAR

Joitakin osia muuttamalla voidaan sekoittaja saada kestämään staattista painetta aina 25 bariin asti.



■ ATEX VERSIO



Vaatumuksenmukaisuusvakuutus 2014/34/EU.

Merkintä:

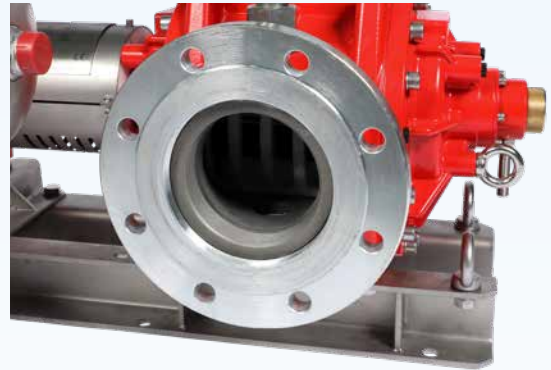
II 2G Ex h IIC T4 Gb / II 2D Ex h IIIC T130°C Db



■ LAIPAT

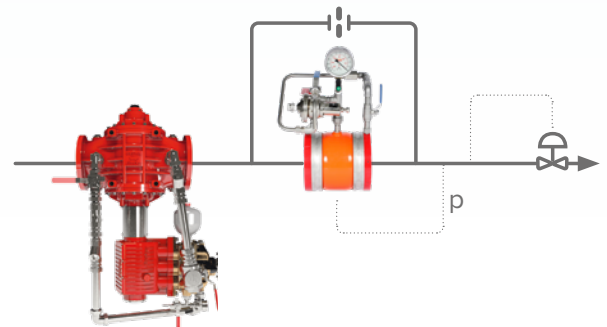


Sekoittajan tyypistä riippuen laipat on joko kierretty tai valettu. Kaikkia laippoja saa sekä DIN ja ANSI versiona.



■ YLIJÄNNITESUOJA

Kun tyhjä putkisto täyttyy nopeasti hälytyksen aktivoitumisen jälkeen, on olemassa useita mahdollisuuksia suojata putkisto sekä FireDos-sekoittajat. Yksi vaihtoehto on käyttää automaattista ylijännitesuojaventtiiliä. Tämä myös estää liian suuresta vesivirrasta aiheutuvat ongelmat.



■ VERSIO KÄYTETTÄESSÄ YLI 50 °C:SSA



E erityisen roottorin siipivariantin käyttö mahdollistaa korkeammat lämpötilat, jopa 80 ° C.





■ PAINEENYLLÄPITÄVÄ VENTTIILI MITTARILLA TAI ILMAN



Kun määritetään vaahtonesteiden virtausnopeus testaustilassa, on tärkeää simuloida todellisen sammutusjärjestelmän paineolosuhteita. Paluulinjaan asennettua paineenpitoventtiiliä käytetään asettamaan määritelty vastapaine. Vaahtonesteiden virtausnopeuden (tilavuuden) mittaamiseksi on hyödyllistä asentaa ylimääräinen magneettis-induktiivinen virtausmittari, joka mittaa sammutusaineen virtausnopeuden ja mahdollistaa suhteellisen nopeuden määrittämisen.

Virtausmittari tilavuusvirtauksen mittaamiseksi

Paineen ylläpitoventtiili vastapaineen asettamiseksi

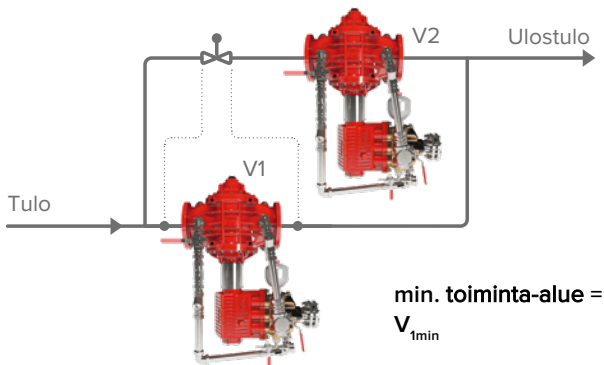


■ RINNAKKAISASENNUS

Asentamalla useita FireDos sekoittajia rinnakkain voidaan sen käyttökapasiteettia vielä lisätä.

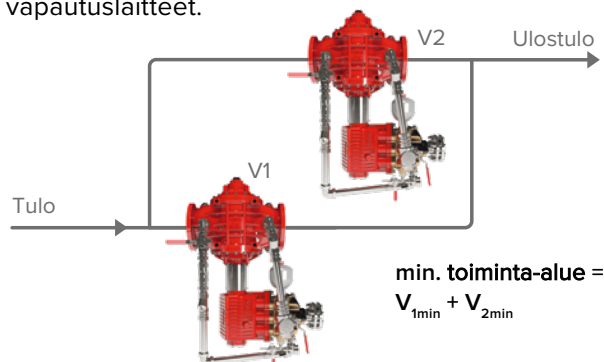
Suhteuttavalla säätöventtiilillä:

Suhteuttava säätöventtiili asennetaan yhden annostelijan eteen. Tyypillinen sovellus on märkä sprinklerijärjestelmä.



Ilman suhteuttavaa säätöventtiiliä:

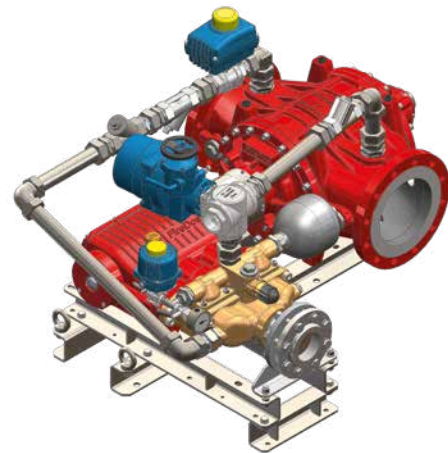
Rinnakkaisasennuksilla, joissa ei ole suhteellista säätöventtiiliä, on eri toiminta-alue. Tämäntyyppinen rinnakkaisasennus sopii kaikkiin palosuojajärjestelmiin, joissa on avoimet vapautuslaitteet.



■ SÄHKÖISET PALLOVENTTIILIT



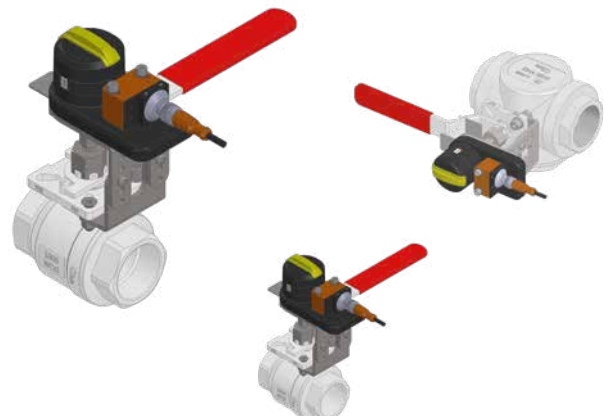
Asennuksessa paikan päällä voidaan palloventtiilit myös varustaa sähköisillä ohjauslaitteilla.



■ SÄHKÖISEN PALLOVENTTIILIN ASENNUSSEURANTA



Palloventtiilin asennon sähköistä valvontaa varten voidaan lisätä kytkin, joka voidaan integroida paikan päällä olevaan ohjausjärjestelmään.



* Voimassa valituille tuotetyypeille ja vain FM:n hyväksymän FireDos GEN III -annostelijan yhteydessä. Katso erillinen datalehti ja FM-hyväksyntäoppaan luettelo.



■ TURVAA FIREDOSILLA!

■ HYVIN SUUNNITELTU ON PUOLIKSI TEHTY

FireDosin tarjoama tuki suunnitteluprosessissa auttaa löytämään juuri sinulle sopivimman ratkaisun. Kun on käyttöönoton aika, niin *FireDosin* huoltoteknikot ja tehtaan kouluttamat henkilöt tekevät mielellään sen puolestasi .

■ HUOLTOLUPAUKSEMME.

FireDos ei jätä sinua pulaan . Takaamme nopean huollon ja varaosien saannin.

■ TURVAA

Säännöllinen sekoittajien ja tykkien kunnossapito takaa niiden moitteettoman toiminnan hätätilanteissa. Käytä kansainvälistä huoltopalveluamme, niin voit olla turvallisin mielin.

■ TIETO-TAITO.

Koulutusta oikeanlaiseen toimintaa hätätilanteissa. *FireDos* voi kouluttaa henkilöstösi - pääkonttorissamme Woelfersheimissä tai omissa toimipisteissäsi maailmanlaajuisesti.

Further brochures:



FireDos GmbH
Auf der Kaulbahn 6
61200 Wölfersheim, Germany
Ph. +49 (0) 6036 9796-0
Email: info@firedos.de
www.firedos.com